



La forza. Del pensiero.

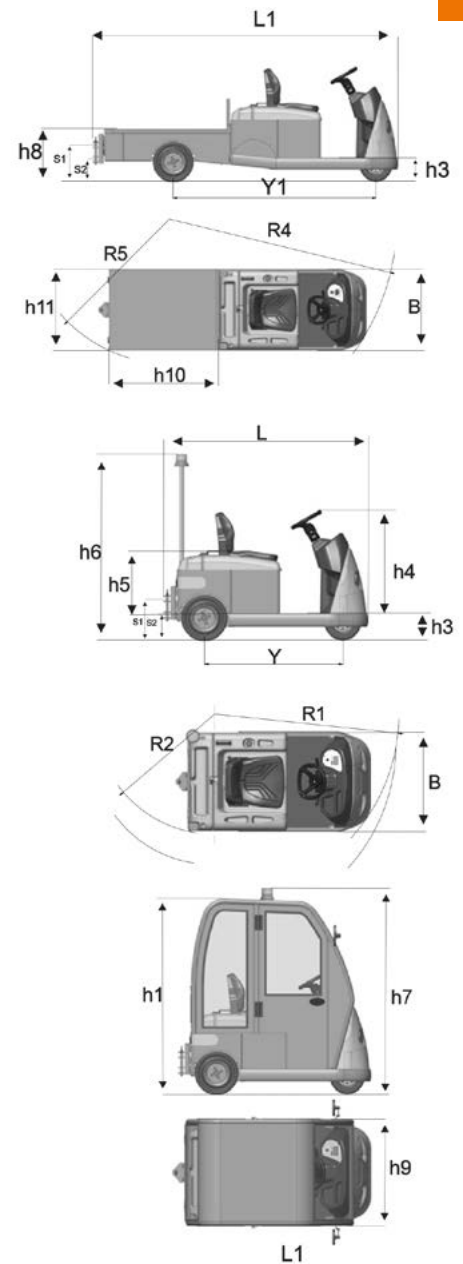
# Bull 2.0-5.0 t

Trattori elettrici

BULL 2N BULL 5N BULL 5NP



CARATTERISTICHE					
Costruttore	DEC				
Tipo					
Carico utile sul pianale	Portata nominale	kg	Bull 2N -----	Bull 5N -----	Bull 5NP 700
Traino	Portata nominale di traino	kg	2000	5000	5000
Motorizzazione	Elettrica-Endotermica		Elettrica	Elettrica	Elettrica
Sistema di guida	A terra - In piedi - Seduto		seduto	seduto	seduto
Gommatura	Pn-pneumatici/Se-superel.		Se-Se	Se-Se	Se-Se
Ruote	Numero - ant./post. X=motici		3 - 1/2x	3 - 1/2x	3 - 1/2x
Pianale di carico	LxB (lungh.x largh.)	mm	-----	-----	vedi tabella
DIMENSIONI					
Ingombri	L=lunghezza	mm	1665	1665	1665
	B=larghezza	mm	920	920	920
	h3=altezza piano calpestio	mm	230	230	230
	h4=altezza volante	mm	750	750	750
	h5=altezza sedile	mm	520	520	520
	h6=altezza girofaro	mm	1620	1620	1620
	h7=altezza girofaro su cabina	mm	1930	1930	1930
	h1=altezza della cabina	mm	1800	1800	1800
	h9= larghezza della cabina	mm	1030	1030	1030
Raggio di sterzo	R1=Min. est. anteriore	mm	1650	1650	1650
	R2=Min. est. posteriore	mm	1045	1045	1045
	Min.interno posteriore	mm	115	115	115
Larghezza di corridoio	Inversione ad U	mm	2300	2300	vedi tabella
Altezza gancio	S=centro da terra	mm	220-290-360	220-290-360	220-290-360
PRESTAZIONI					
Velocità	Senza / con carico	km/h	12-4	12-4	9-4
Sforzo al gancio	Servizio contin. in piano 60'	N	1200	1800	1800
	Massimo in piano 5'	N	1800	3500	3500
Pendenza superabile	Senza / con carico max	%	12-4	12-4	12-4
Peso proprio	Con batteria	kg	650	740	vedi tabella
Peso sugli assi	Anteriore/posteriore con batteria	kg	175-475	210-530	vedi tabella
TRAZIONE					
Ruote	Anteriori diam./largh.	mm	320-110	320-110	320-110
	Posteriori diam./largh.	mm	400-125	400-125	400-125
Interasse	Y=passo	mm	1205	1205	vedi tabella
Carreggiata	Centro ruote asse post.	mm	760	760	760
Altezza da terra	h=luce dal suolo a metà interasse	mm	120	120	120
Freno di servizio	Mecc./Idraul./Elettr.		Idraul.	Idraul.	Idraul.
	Numero assali frenanti	n.	1	1	1
Freno di stazionamento	Mecc./Idraul./Elettr.		Elettr.	Elettr.	Elettr.
	Numero assali frenanti	n.	1	1	1
PROPULSIONE					
Batteria	Tipo		Corazzata	Corazzata	Corazzata
	Capacità	V/Ah	24-250(C5)	24-360(C5)	24-360(C5)
	Peso	kg	220	310	310
Motore	Traslazione, potenza 60'	kW	2,0 AC	3,5 AC	3,5 AC
Impianto elettrico	Variatore elettronico		Inverter AC	Inverter AC	Inverter AC
Sterzo	Elettrico/Meccanico		Meccanico	Meccanico	Meccanico
Trasmissione	Meccanica/Idraulica		Meccanica	Meccanica	Meccanica
Gancio di traino	Manuale/Automatica		Manuale	Manuale	Manuale
Autonomia	Ore con lavoro medio	h	6-8	6-8	6-8
			Bull 5NP-1	Bull 5NP-2	Bull 5NP-3
Altezza della piattaforma (h8)	mm		520	520	520
lunghezza-larghezza (h10 x h11)	mm		900 x 920	1210 x 920	1450 x 920
L1	mm		2720	3025	3265
Y1	mm		1795	1905	2045
R4	mm		2300	2420	2575
R5	mm		1425	1560	1665
Corridoio inversione ad Un	mm		3750	3990	4250
Peso con batteria	kg		874	903	925



**CONTATTO**

OM Carrelli Elevatori S.p.A.  
 Divisione Baoli  
 Viale De Gasperi, 7  
 I-20020 Lainate (MI)  
 Telefono: +39 02 93765-1  
 Fax: +39 02 93765-450  
**Per ulteriori informazioni  
 visitare il sito: baoli-mh.it**